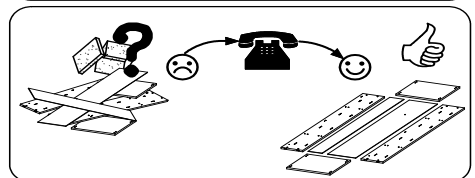
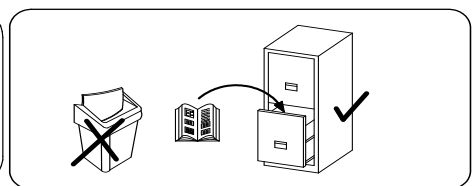
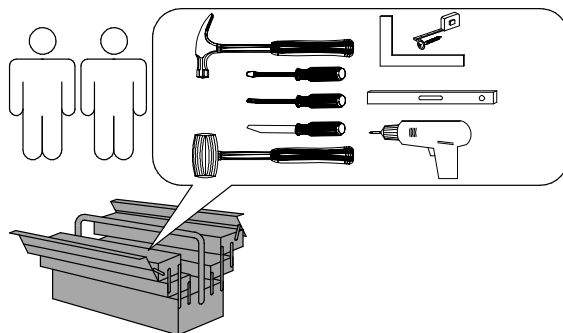
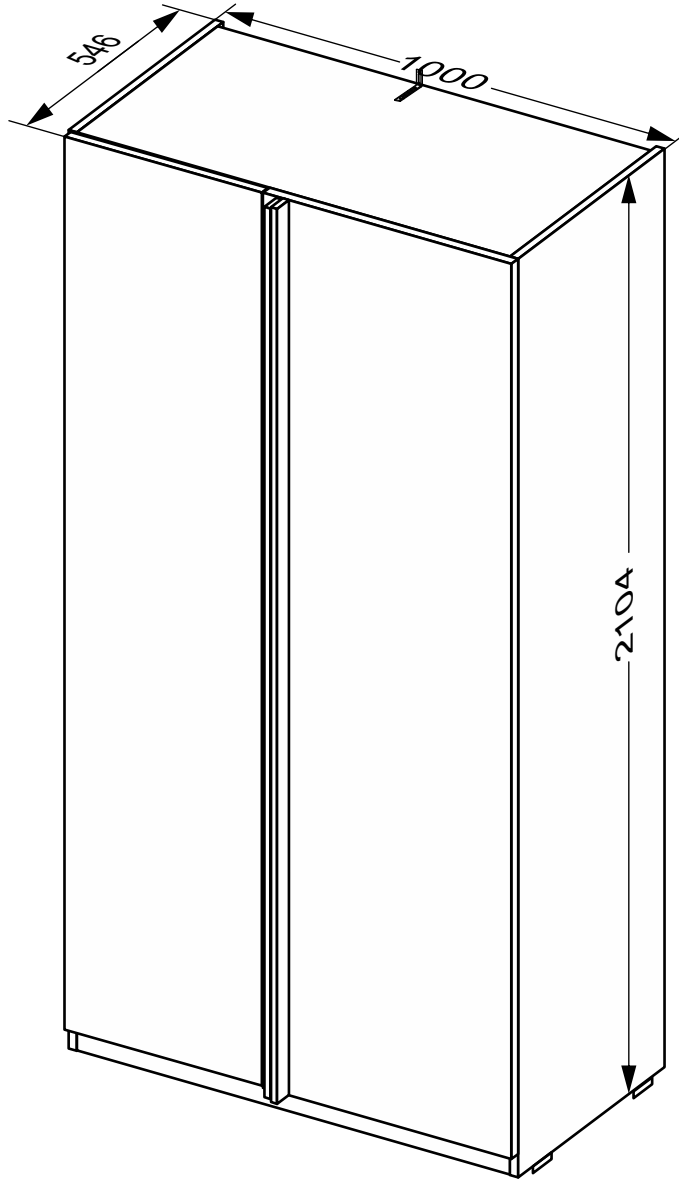


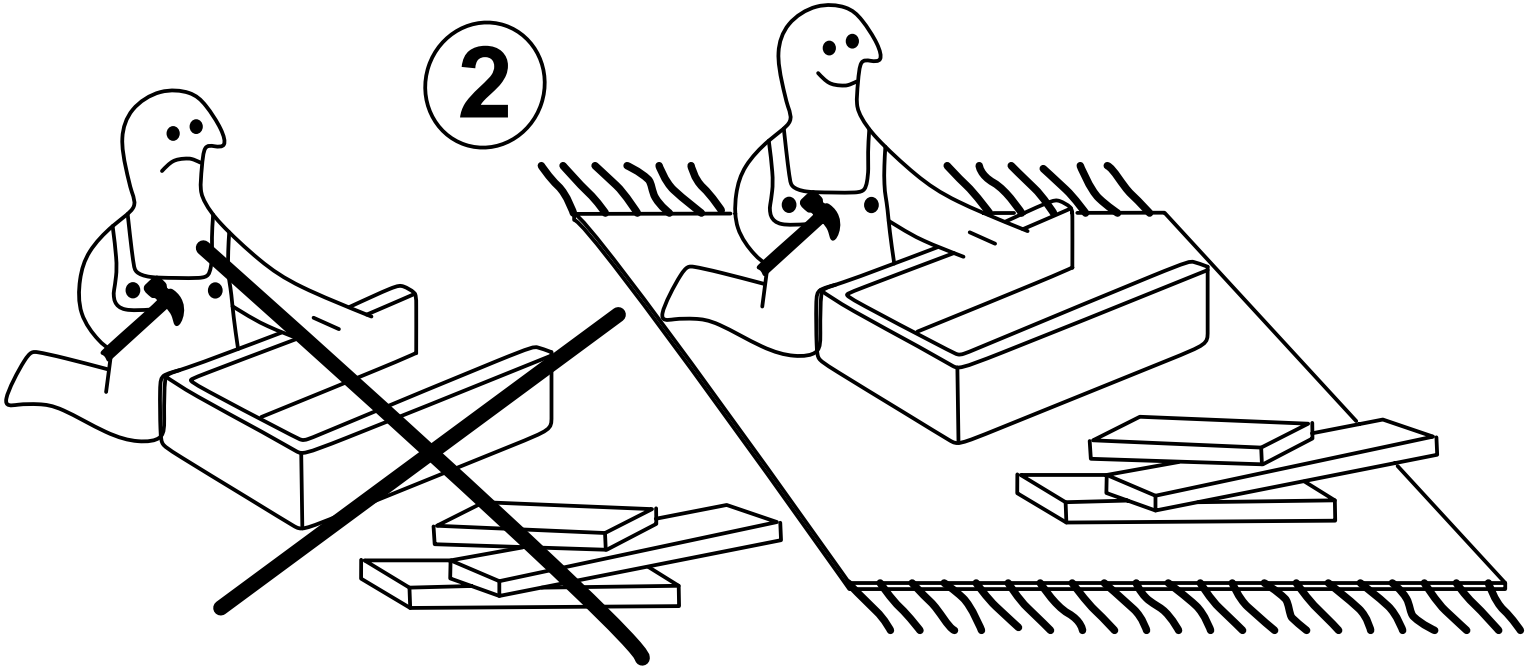
# BIANCO BI-29-WB



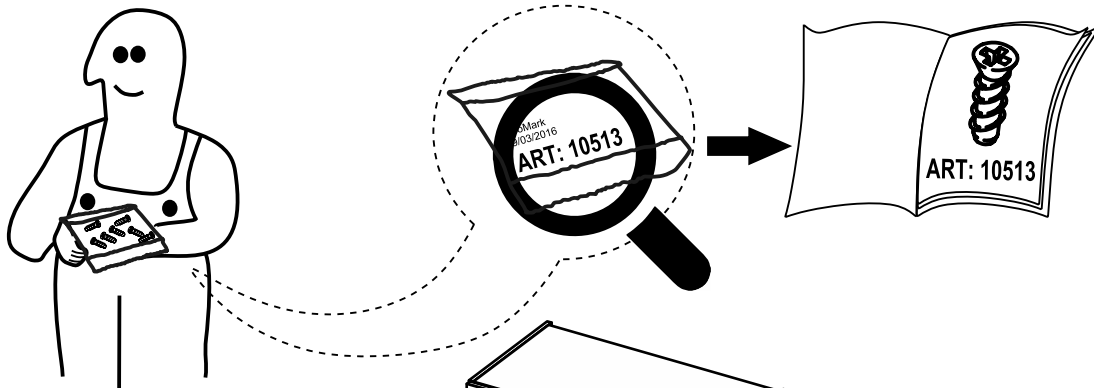
1



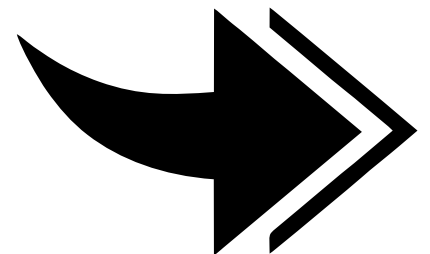
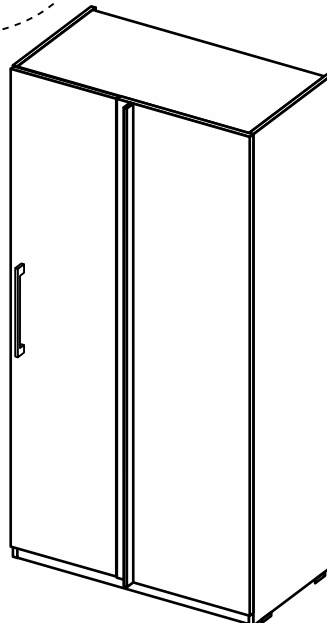
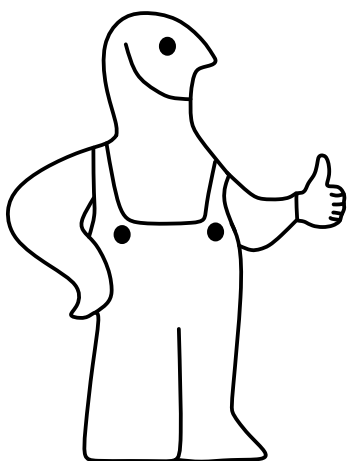
2

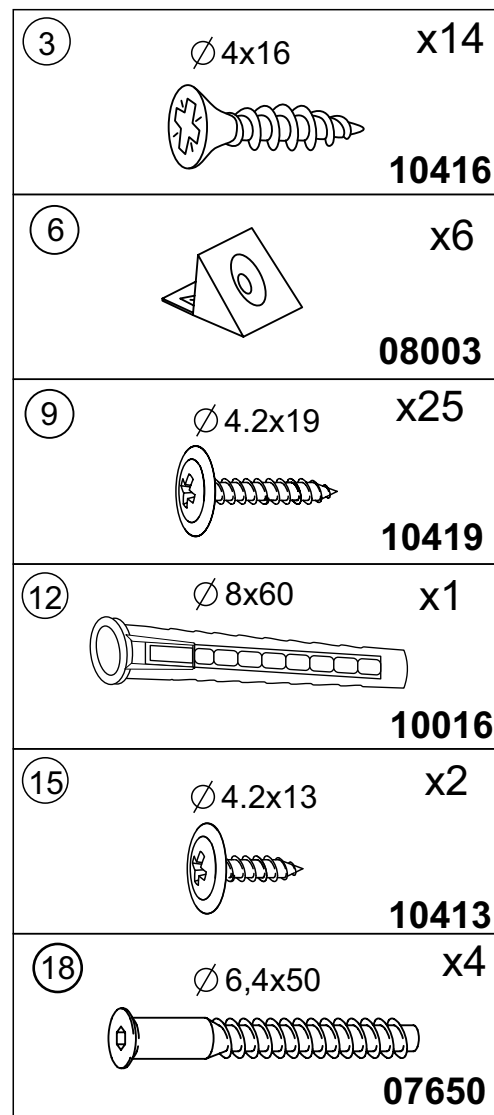
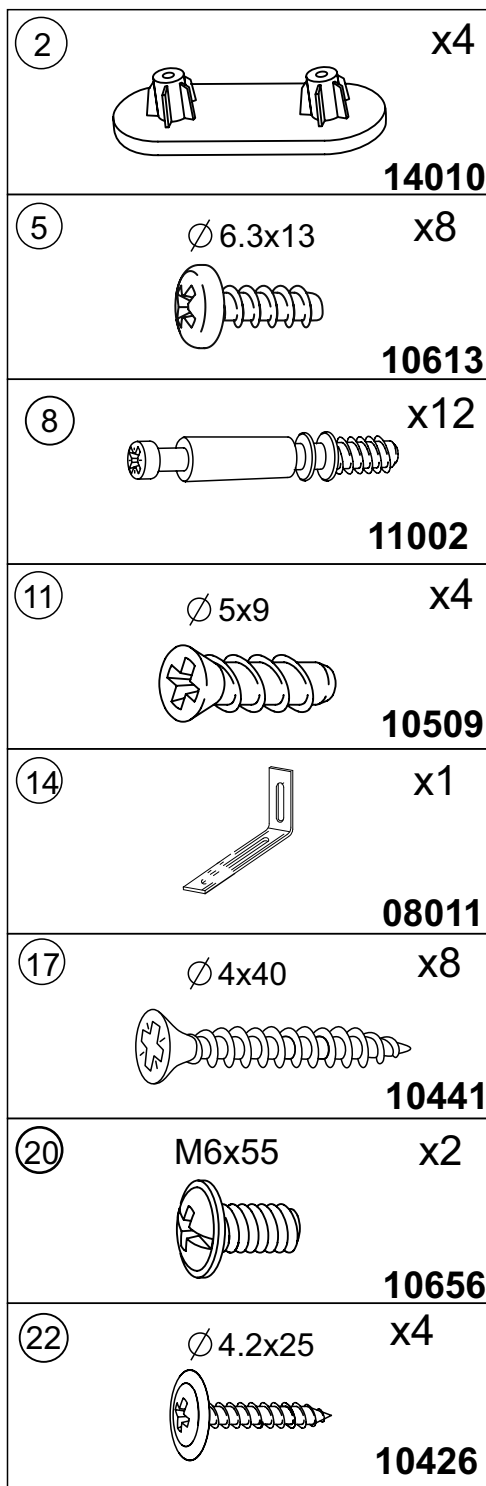
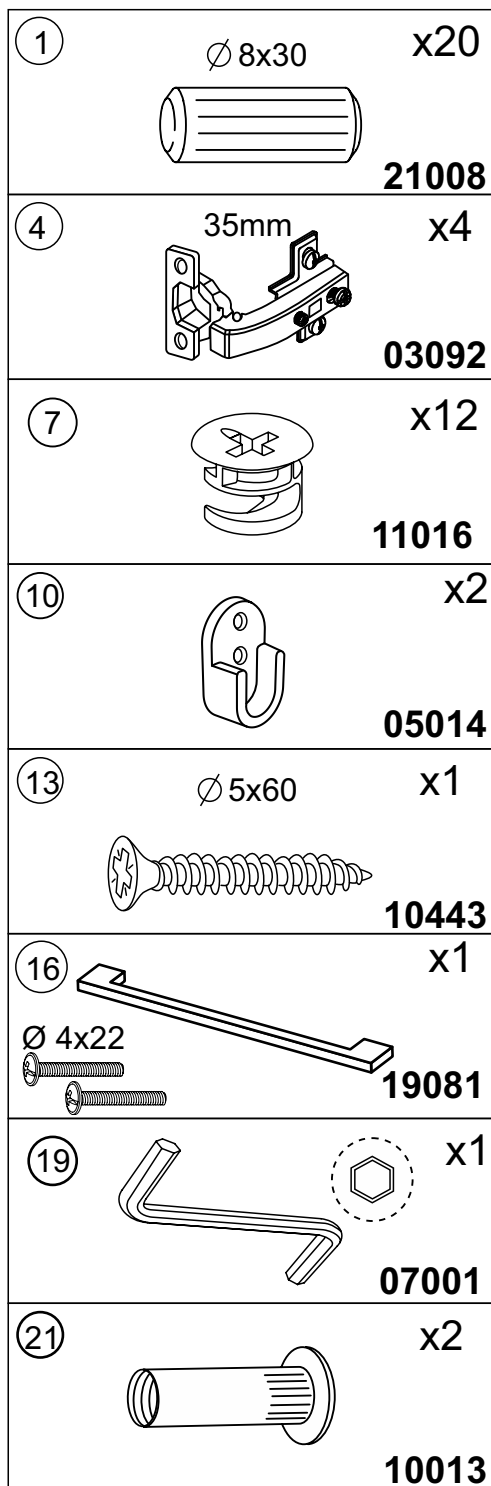


3



4





|           |                  |     |          |
|-----------|------------------|-----|----------|
| <b>A1</b> | - 2104x530 x 16  | - x | <b>1</b> |
| <b>A2</b> | - 2104x530 x 16  | - x | <b>1</b> |
| <b>B</b>  | - 968 x 516 x 16 | - x | <b>3</b> |
| <b>C</b>  | - 2054x490 x 3   | - x | <b>2</b> |
| <b>D</b>  | - 2050x444 x 16  | - x | <b>1</b> |
| <b>E</b>  | - 2104x550 x 18  | - x | <b>1</b> |
| <b>F</b>  | - 968 x 50 x 16  | - x | <b>2</b> |
| <b>G</b>  | - 2104x 34 x 16  | - x | <b>1</b> |
| <b>H</b>  | - 2050x 34 x 16  | - x | <b>1</b> |
| <b>R</b>  | - 961MM          | - x | <b>1</b> |
| <b>Z1</b> | - 394MM          | - x | <b>1</b> |
| <b>Z2</b> | - 1606MM         | - x | <b>1</b> |

